

本ソフトウェアは、FT-891/M/S をパソコンと接続し、無線機本体のファームウェアをアップデートする為のパソコン用ソフトウェアです。

重要

本ソフトウェアをダウンロードされる前に、「ご利用上の注意」を必ずお読みのうえ、内容をご確認いただいたうえで、ダウンロードを行ってください。

本ソフトウェアをダウンロードまたはインストールされた場合は、注意事項に同意いただいたものとみなします。以下「無線機」とは、FT-891/M/S を示します。

ご利用上の注意

- ・ 本ソフトウェアの使用は、すべてお客様の責任において行ってください。本ソフトウェアを使用する事により、お客様に損害が生じたとしても、弊社は一切の責任を負わないものとします。
- ・ 本ソフトウェアおよび本ソフトウェアに付属されているマニュアル等の著作権、その他のいかなる知的財産権も、すべて八重洲無線株式会社に帰属します。
- ・ 本ソフトウェアの改修、変更、リバース・エンジニアリング、逆コンパイル等の行為を禁止します。また、ダウンロードされたファイルの再配布、他メディアへの転載、販売等も禁止します。
- ・ ダウンロードしたファイルは、個人的使用以外にはお使いになれません。
- ・ お客様ご自身でアップデート作業ができない場合は、販売店または、当社カスタマーサポート (0570-088013) までご相談ください。

バージョンアップ対象製品

バージョンアップの対象となる無線機は下記の通りです。

無線機：FT-891（無線機本体）

仕向地：日本向け（JPN）

注 意

書き込みする前に、お客様の無線機の機種（Model）および仕向地（Type）を必ずご確認ください。誤って、異なる機種や仕向地のファームウェアを書き込んでしまうと、無線機が正常に動作しなくなるばかりでなく、故障の原因にもなりますので、ご注意ください。

CAUTION

Please be sure to confirm the model and the destination (Type) of your transceiver before writing firmware to it. Writing incorrect firmware to the transceiver may cause abnormal operation or failure.

商標

Microsoft®、Windows®、Windows® 8.1、Windows® 10、Windows® 11 は、米 国 Microsoft Corporation の米国およびその他の国における登録商標です。

システム要件 (動作環境)

対応 OS

- ・ Microsoft® Windows® 11
- ・ Microsoft® Windows® 10
- ・ Microsoft® Windows® 8.1

CPU

OS(オペレーティングシステム)のシステム要件を満たす性能を持つ CPU

RAM(システムメモリ)

OS(オペレーティングシステム)のシステム要件を満たす容量以上の RAM(システムメモリ)

HDD(Hard Disk)

OS(オペレーティングシステム)のシステム要件を満たす容量以上の HDD(ハードディスク)

なお、OS が動作する為に必要な空き容量とは別に、プログラムを実行する為に、約 20MByte 以上の空き容量が必要です。

ポート

USB ポート (USB1.1/USB2.0)

【ご注意】 仮想 COM ポートドライバのインストールが完了するまでは、無線機とパソコンとを USB ケーブルで接続しないでください。インストールを行わないで無線機とパソコンとを接続した場合、誤ったドライバーがインストールされて正しく動作しなくなるおそれがあります。

仮想 COM ポートドライバー

使用するパソコンに、あらかじめ FT-891 仮想 COM ポートドライバーをインストールしてください。

詳しくは、当社ホームページ「FT-891 仮想 COM ポートドライバー」の掲載ページ (http://www.yaesu.com/jp/amateur_index/driver/GetStart.html) を参照してください。

ケーブル

市販の USB ケーブル (A-B タイプ)

ファームウェアバージョンの確認方法

FT-891 シリーズでは、MAIN、DSP および LCD (Panel) の 3 種類のファームウェアがあります。アップデートが必要なファームウェアのみを書込みすることができますので、まず、ご使用中の FT-891 のファームウェアバージョンをご確認いただき、必要なファームウェアをアップデートしてください。

必ずすべてのファームウェアを最新のバージョンにアップデートしてご使用ください。

1. [PWR/LOCK] キーを長押しして、FT-891 の電源を“オン”にします。
2. [F] キーを長押しして、メニューモードを表示します。
3. [MULTI] ツマミをまわして、“18-01[MAIN VERSION]”、“18-02[DSP VERSION]”または“18-03[LCD VERSION]”を選択します。
それぞれのファームウェアのバージョンが画面に表示されます。

MENU	18-01	VERSION
RESET		FACTORY
MAIN VERSION		V** - **
DSP VERSION		V** - **
LCD VERSION		V** - **

ファームウェアについて

ファームウェアのアップデートを行うためには、お使いになるパソコンに下記の準備が必要です。すでに準備が完了しているパソコンの場合には、下記の手順 1 は必要ありません。その場合は以降の各ファームウェアのアップデートに進んでください。

1. 仮想 COM ポートドライバーのインストールをする
使用するパソコンに、あらかじめ FT-891 仮想 COM ポートドライバーをインストールしてください。詳しくは、当社ホームページ「FT-891 仮想 COM ポートドライバー」の掲載ページ (http://www.yaesu.com/jp/amateur_index/driver/GetStart.html) を参照してください。
【ご注意】仮想 COM ポートドライバーのインストールが完了するまでは、無線機とパソコンとを USB ケーブルで接続しないでください。インストールを行わないで無線機とパソコンとを接続した場合、誤ったドライバーがインストールされて正しく動作しなくなるおそれがあります。
2. 各ファームウェアのアップデートをする

MAIN ファームウェアのアップデート (4 ページ)

「書き込みツール YFSW023」を使用して「MAIN ファームウェア AH065_M_V****.SFL」を書き込みます。

DSP ファームウェアのアップデート (7 ページ)

「書き込みツール YFSW023」を使用して「DSP ファームウェア AH065_V****.dat」を書き込みます。

LCD (Panel) ファームウェアのアップデート (10 ページ)

「書き込みツール YFSW023」を使用して「LCD (Panel) ファームウェア AH065_P_V****.SFL」を書き込みます。

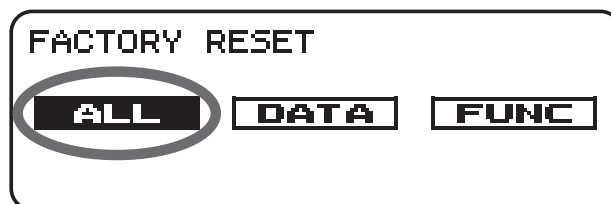
アップデート後の無線機のリセット方法 (オールリセット)

注意

アップデート終了後に、FT-891 を初期化する必要があります。初期化を行うと、メモリー内容や設定内容が全て工場出荷時の状態に戻りますので、アップデートを行う前に必要なメモリー内容や設定内容を必ず紙などに控えておくようにしてください。

オールリセット

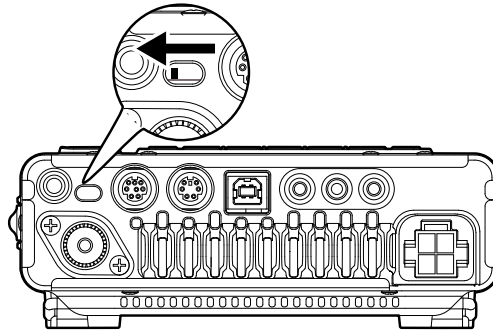
1. [F] キーを長押しして、メニューモードを表示します。
2. [MULTI] ツマミをまわして、“17-01[RESET]”を選択します。
3. [MULTI] ツマミを押してからまわして、“ALL”を選択します。
4. [MULTI] ツマミを長押しすると、本機がリセットされ、自動で再起動します。



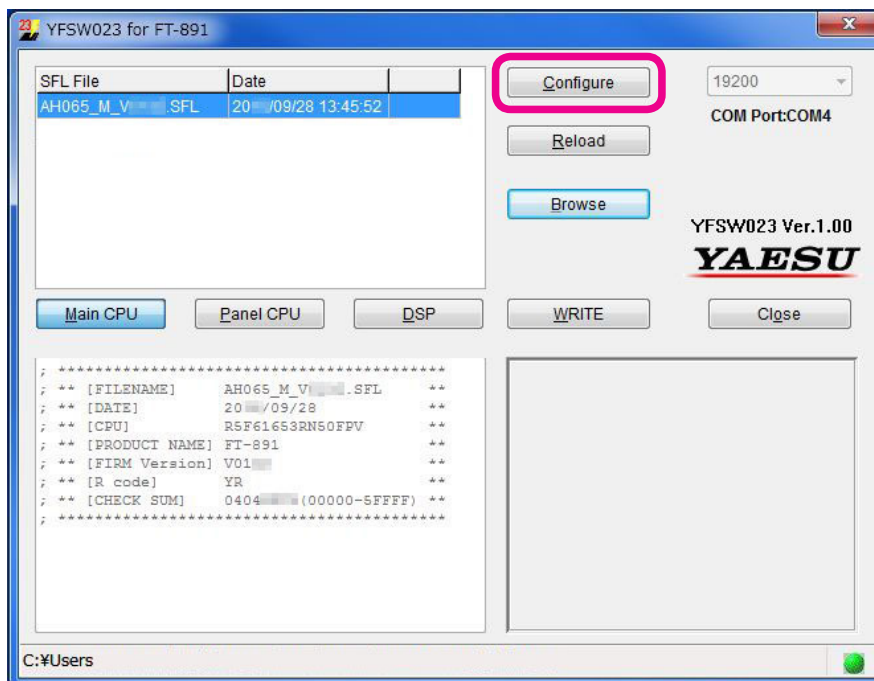
MAIN ファームウェアのアップデート方法

【準備】弊社ホームページより「書き込みツール YFSW023」および「ファームウェア：AH065_M_V****.SFL」の圧縮ファイルをダウンロードしてください。
ダウンロードしたファイルは、解凍して一つのフォルダに入れておいてください。

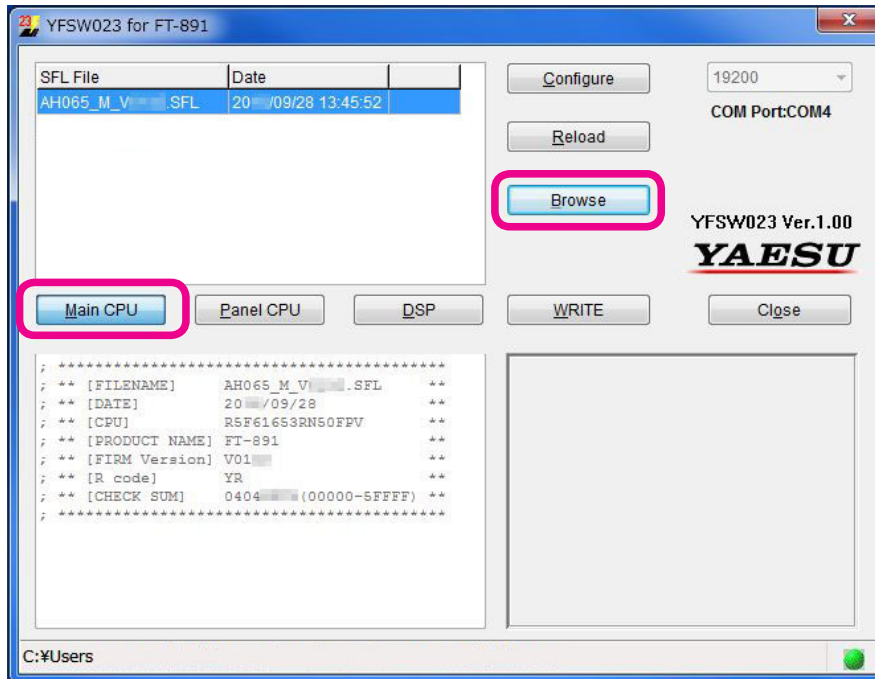
1. 無線機本体と外部電源装置の電源が入っていないことを確認し、無線機に接続されている DC 電源ケーブルなどのケーブル類を全て外します。
2. 無線機本体の USB 端子とパソコンの USB ポートを、市販のケーブルを用いて接続します。
※ あらかじめ FT-891 仮想 COM ポートドライバーをインストールする必要があります。
3. プログラムスイッチ（無線機本体の背面側）を細いピンなどで左側に切り替えます。



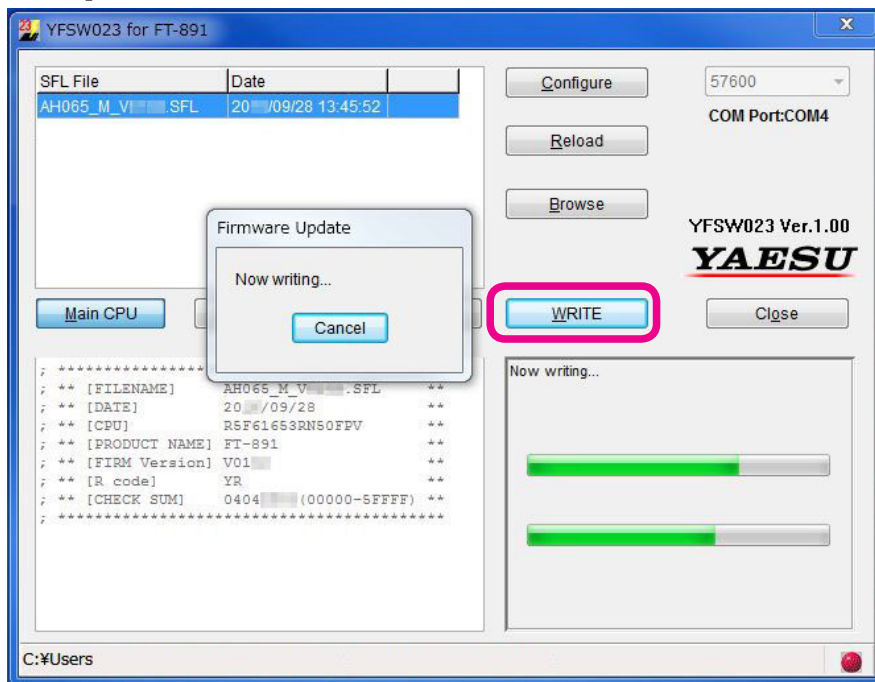
4. 外部電源装置の電源が入っていないことを確認し、DC 電源ケーブルを無線機に接続します。
5. 外部電源装置の電源を“ON”にします。
※ 無線機の [PWR/LOCK] キーは操作しません。
6. パソコン上にあらかじめ準備しておいた書き込みツール、**YFSW023.exe** を実行します。
7. 下のような画面が表示されますので、[Configure] ボタンをクリックして **COM 番号** をセットします。
※ USB ケーブルの接続には、Enhanced COM ポートを使用します。詳しくは、当社ホームページ「FT-891 仮想 COM ポートドライバー」の掲載ページ (http://www.yaesu.com/jp/amateur_index/driver/GetStart.html) を参照してください。



8. 画面上的 [Browse] ボタンをクリックして、書込みするファーム (SFL ファイル) を入れたフォルダを選択します。
9. 画面上的 [Main CPU] ボタンをクリックします。
MAIN ファームウェアのみ表示されます。



10. 画面上的 [WRITE] ボタンをクリックすると、ファームの書込みが開始されます。



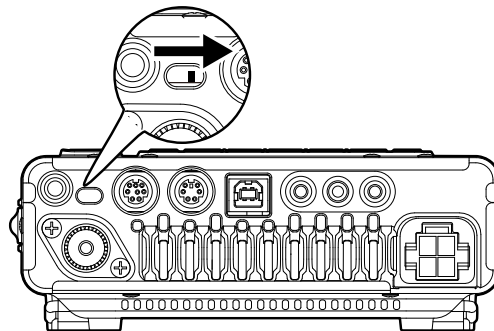
11. アップデートが正常に行われると下のような画面が表示されますので、[OK] ボタンをクリックします。



12. 画面上の [Close] ボタンをクリックします。

13. 外部電源装置の電源を“OFF” にします。

14. プログラムスイッチ（無線機本体の背面側）を細いピンなどで右側に切り替えます。



15. 無線機とパソコンを接続している USB ケーブルを外します。

16. 外部電源装置の電源を“ON” にします。

17. 無線機の [PWR/LOCK] キーを長押しして電源を“ON” にします。

18. 無線機をリセットします。

詳しくは、3 ページの「アップデート後の無線機のリセット方法（オールリセット）」を参照してください。

19. 無線機のファームウェアのバージョンが更新されたかを確認します。

詳しくは、2 ページの「ファームウェアバージョンの確認方法」を参照してください。

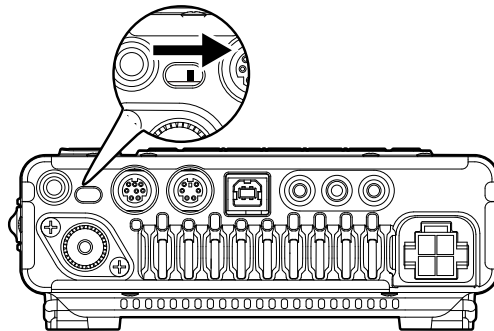
以上でアップデートは終了です。

※ 何らかの理由でアップデートに失敗した場合は、無線機の DC 電源ケーブルを外し、外部電源装置の電源も“OFF” にします。そして、書込みツール YFSW023 を終了させて、再度上記の手順 1 から操作を行ってください。

DSP ファームウェアのアップデート方法

【準備】弊社ホームページより「書き込みツール YFSW023」および「ファームウェア：AH065_V****.dat」の圧縮ファイルをダウンロードしてください。
ダウンロードしたファイルは、解凍して一つのフォルダに入れておいてください。

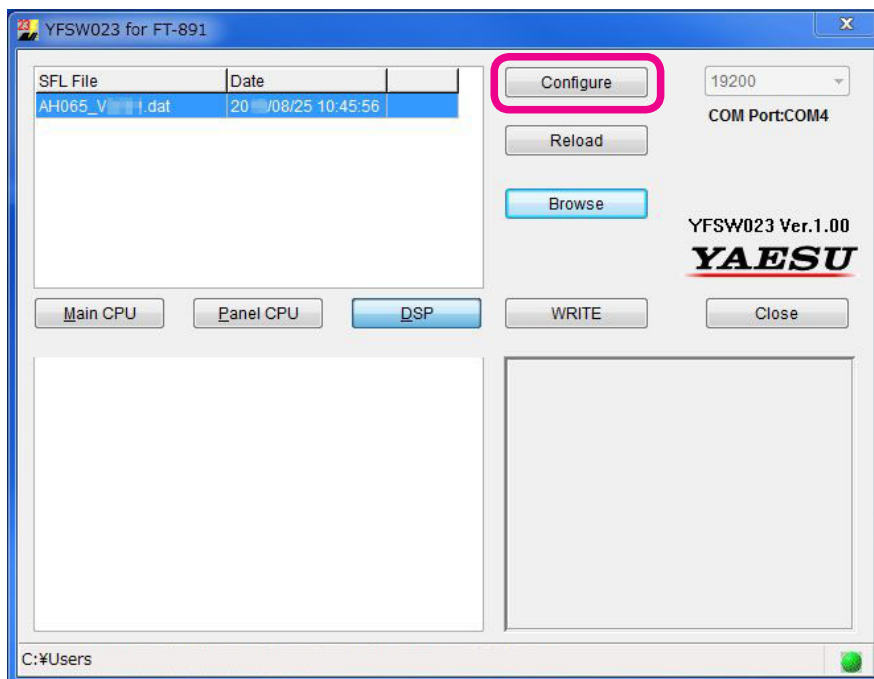
1. 無線機本体と外部電源装置の電源が入っていないことを確認し、無線機に接続されている DC 電源ケーブルなどのケーブル類を全て外します。
2. 無線機本体の USB 端子とパソコンの USB ポートを、市販のケーブルを用いて接続します。
※ あらかじめ FT-891 仮想 COM ポートドライバをインストールする必要があります。
3. プログラムスイッチ（無線機本体の背面側）が右側になっていることを確認します。



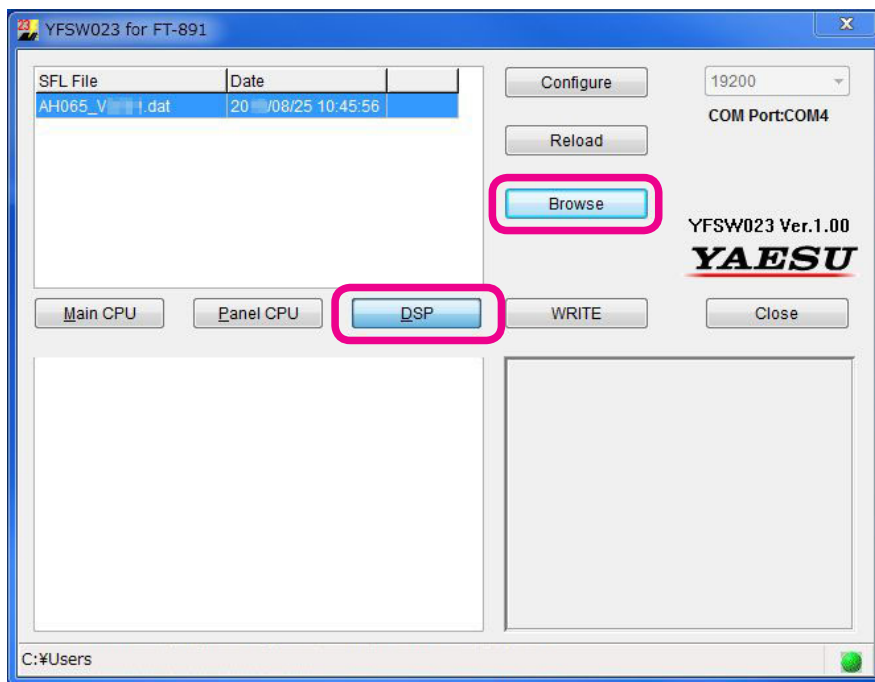
4. 外部電源装置の電源が入っていないことを確認し、DC 電源ケーブルを無線機に接続します。
5. 外部電源装置の電源を“ON”にします。
6. 無線機の [F] キーと [C] キーを押しながら、[PWR/LOCK] キーを長押しすると書き込みモードになります。
無線機の画面に「DSP WRITE MODE」と表示されます。

DSP WRITE MODE

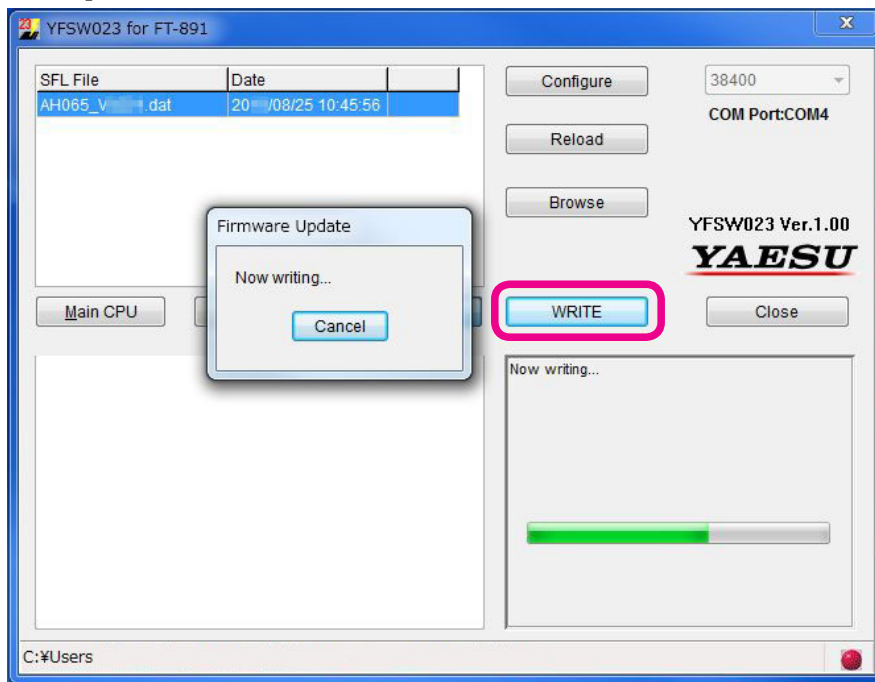
7. パソコン上にあらかじめ準備しておいた書き込みツール、YFSW023.exe を実行します。
8. 下のような画面が表示されますので、[Configure] ボタンをクリックして COM 番号をセットします。
※ USB ケーブルの接続には、Enhanced COM ポートを使用します。詳しくは、当社ホームページ「FT-891 仮想 COM ポートドライバ」の掲載ページ (<http://www.yaesu.com/jp/amateur/index/driver/GetStart.html>) を参照してください。



9. 画面上の **[Browse]** ボタンをクリックして、書込みするファーム (dat ファイル) を入れたフォルダを選択します。
10. 画面上の **[DSP]** ボタンをクリックします。
DSP ファームウェアのみ表示されます。



11. 画面上の **[WRITE]** ボタンをクリックすると、ファームの書込みが開始されます。



12. アップデートが正常に行われると下の様な画面が表示されますので、[OK] ボタンをクリックします。



13. 画面上の [Close] ボタンをクリックします。

14. 無線機の [PWR/LOCK] キーを長押しして電源を“OFF” にします。

15. 外部電源装置の電源を“OFF” にします。

16. 無線機とパソコンを接続している USB ケーブルを外します。

17. 外部電源装置の電源を“ON” にします。

18. 無線機の [PWR/LOCK] キーを長押しして電源を“ON” にします。

19. 無線機をリセットします。

詳しくは、**3 ページ**の「**アップデート後の無線機のリセット方法 (オールリセット)**」を参照してください。

20. 無線機のファームウェアのバージョンが更新されたかを確認します。

詳しくは、**2 ページ**の「**ファームウェアバージョンの確認方法**」を参照してください。

以上でアップデートは終了です。

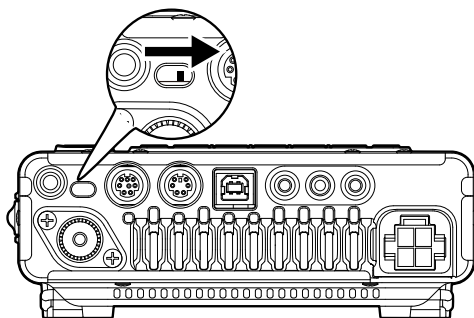
※ 何らかの理由でアップデートに失敗した場合は、無線機の DC 電源ケーブルを外し、外部電源装置の電源も“OFF” にします。そして、書き込みツール YFSW023 を終了させて、再度上記の手順 1 から操作を行ってください。

LCD (Panel) ファームウェアのアップデート方法

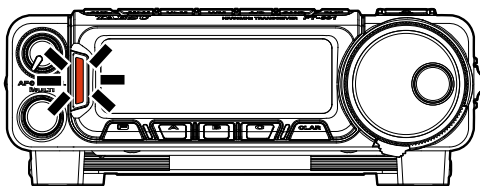
【準備】弊社ホームページより「書込みツール YFSW023」および「ファームウェア：AH065_P_V****.SFL」の圧縮ファイルをダウンロードしてください。

ダウンロードしたファイルは、解凍して一つのフォルダに入れておいてください。

1. 無線機本体と外部電源装置の電源が入っていないことを確認し、無線機に接続されている DC 電源ケーブルなどのケーブル類を全て外します。
2. 無線機本体の USB 端子とパソコンの USB ポートを、市販のケーブルを用いて接続します。
※ あらかじめ FT-891 仮想 COM ポートドライバーをインストールする必要があります。
3. プログラムスイッチ（無線機本体の背面側）が右側になっていることを確認します。

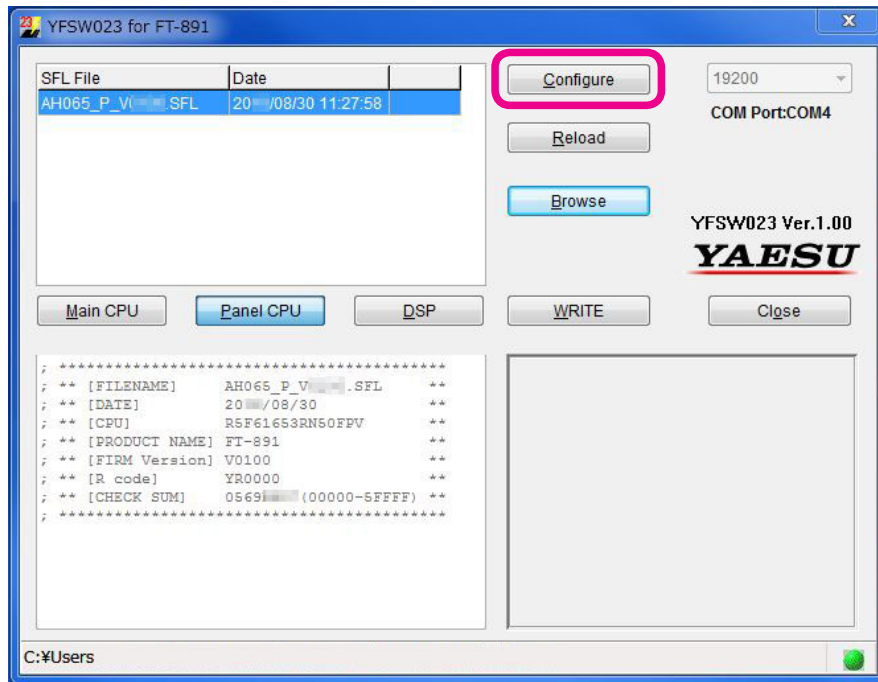


4. 外部電源装置の電源が入っていないことを確認し、DC 電源ケーブルを無線機に接続します。
5. 外部電源装置の電源を“ON”にします。
6. 無線機の [BAND] キーと [FAST] キーを押しながら、[PWR/LOCK] キーを長押しすると書込みモードになります。
送受信 LED インジケーターがオレンジ色に点灯します。

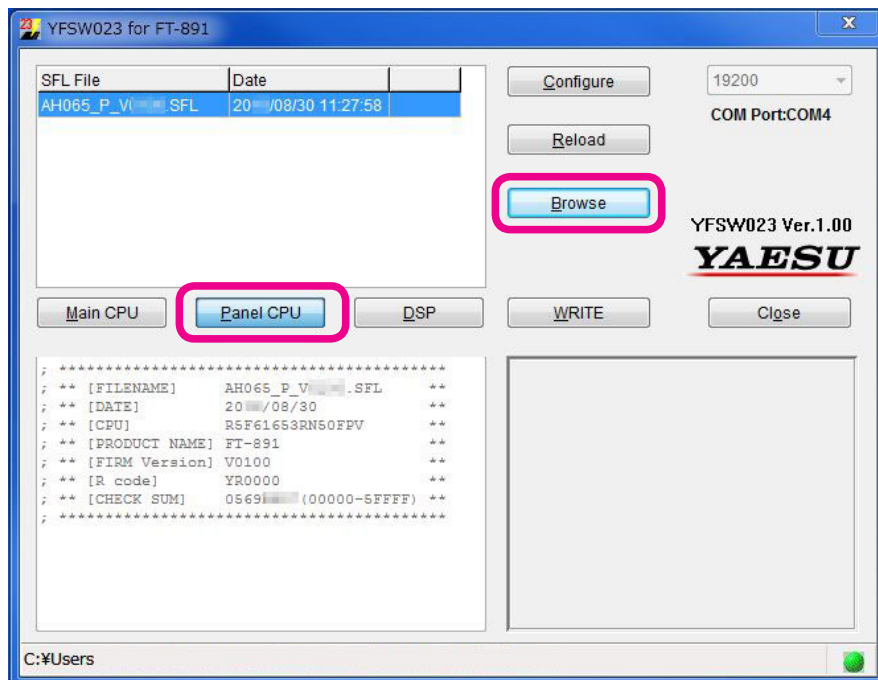


7. パソコン上にあらかじめ準備しておいた書込みツール、YFSW023.exe を実行します。

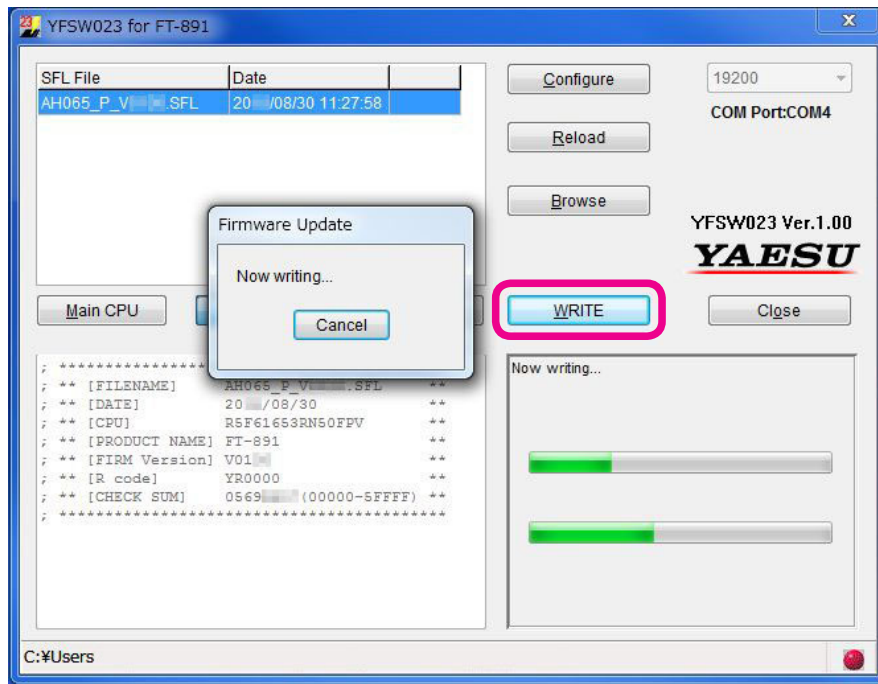
8. 下のような画面が表示されますので、**[Configure]** ボタンをクリックして COM 番号をセットします。
※ USB ケーブルの接続には、Enhanced COM ポートを使用します。詳しくは、当社ホームページ「FT-891 仮想 COM ポートドライバ」の掲載ページ (http://www.yaesu.com/jp/amateur_index/driver/GetStart.html) を参照してください。



9. 画面上の **[Browse]** ボタンをクリックして、書き込みするファーム (SFL ファイル) を入れたフォルダを選択します。
10. 画面上の **[Panel CPU]** ボタンをクリックします。
LCD (Panel) ファームウェアのみ表示されます。



11. 画面上的 [WRITE] ボタンをクリックすると、ファームの書き込みが開始されます。



12. アップデートが正常に行われると下のような画面が表示されますので、[OK] ボタンをクリックします。



13. 画面上的 [Close] ボタンをクリックします。

14. 無線機の [PWR/LOCK] キーを長押しして電源を“OFF”にします。

15. 外部電源装置の電源を“OFF”にします。

16. 無線機とパソコンを接続している USB ケーブルを外します。

17. 外部電源装置の電源を“ON”にします。

18. 無線機の [PWR/LOCK] キーを長押しして電源を“ON”にします。

19. 無線機をリセットします。

詳しくは、3 ページの「アップデート後の無線機のリセット方法 (オールリセット)」を参照してください。

20. 無線機の [PWR/LOCK] キーを長押しして電源を“OFF”にして、もう一度 [PWR/LOCK] キーを長押しして電源を“ON”にします。

21. 無線機のファームウェアのバージョンが更新されたかを確認します。

詳しくは、2 ページの「ファームウェアバージョンの確認方法」を参照してください。

以上でアップデートは終了です。

※何らかの理由でアップデートに失敗した場合は、無線機の DC 電源ケーブルを外し、外部電源装置の電源も“OFF”にします。そして、書き込みツール YFSW023 を終了させて、再度上記の手順 1 から操作を行ってください。



本製品または他の当社製品についてのお問い合わせは、お買い上げいただきました販売店または、当社カスタマーサポートにお願いいたします。

八重洲無線株式会社 カスタマーサポート

電話番号 0570-088013

受付時間 平日9:00～12:00、13:00～17:00

八重洲無線株式会社 〒140-0013 東京都品川区南大井6-26-3 大森ベルポートD-3F
