

SRNX100 の特徴

- **視認性の高い大型カラー液晶**  
視認性に優れた大型カラーディスプレイは、通話をするグループの確認や変更などの操作を簡単に行うことができます
- **ワンクリック ハンズフリー オペレーション**  
話をする前に送信キーを一度押せば、ハンズフリーで話をしながら業務ができます
- **フリップ・フロップ機能**  
通信履歴から簡単に直前の宛先を選択できるフリップ・フロップ機能でサブ送信キーを押すだけで素早く通信を開始することができます
- **クイックホーム機能でストレスフリーなオペレーション**  
所属しているホームグループは、青色で上部に表示されます。サブ送信キーで他のグループと通話を行った後でもメイン送信キーを押せばスピーディーにホームグループとの通話に戻ることができます
- **CUE (キュー) 機能**  
アラームでグループ内のメンバーにワンタッチで合図を送ることができる CUE 機能を備えています

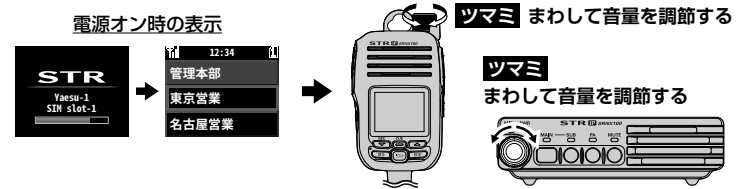
お使いになる前に

- **NTT ドコモとの回線契約**  
本機は NTT ドコモの LTE 回線を使用して通信を行います。ご使用になる前に回線契約を行ってください

電源のオン/オフ、音量調節

電源オン：車のイグニッションをオンにすると無線機の電源もオンになります  
回線に接続して通信ができるようになるまで約40秒程度かかります

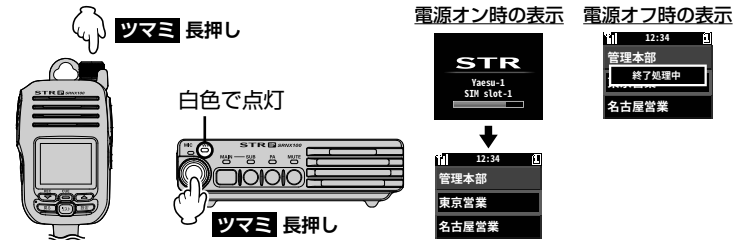
電源オフ：車のイグニッションをオフにします



無線機またはマイクロホンのツマミでも電源をオン/オフできます

電源オン：無線機またはマイクロホンのツマミを2秒間押し続けます  
PWR ランプが白色で点灯します。回線に接続して通信ができるようになるまで約40秒程度かかります

電源オフ：無線機またはマイクロホンのツマミを押し続けます。“終了処理中”が表示されて電源がオフになります



下記の方法で電源をオン/オフする場合は、お買い上げの販売店にご相談ください

- ・バッテリーと無線機の間に取り付けたスイッチで、無線機の電源をオン/オフする
- ・車のイグニッションに関係なく、無線機またはマイクロホンのツマミを長押ししてオン/オフする

通話する

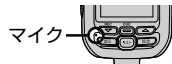
画面一番上の青色のホームグループで通話する

メイン 送信キーを押しながら話すだけで、マイクロホン画面の一番上に青色で表示されている“ホームグループ”のメンバーとの通話ができます

マイクロホンまたは無線機の  
メイン送信キーを押して話します



マイクの位置



マイクロホンの **メイン** 送信キーを押した時は、マイクロホンのマイクに向かって話します

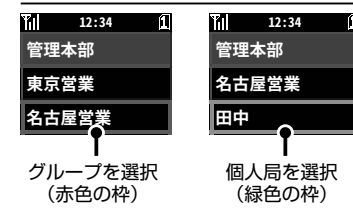
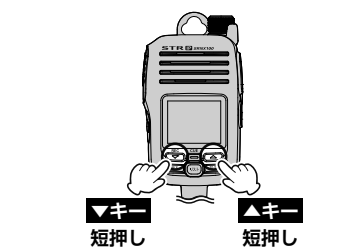


無線機の **メイン** 送信キーを押した時は、無線機のマイクに向かって話します

通話履歴からホームグループ以外のグループや特定の個人を選んで通話する

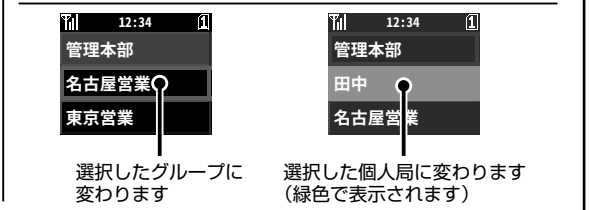
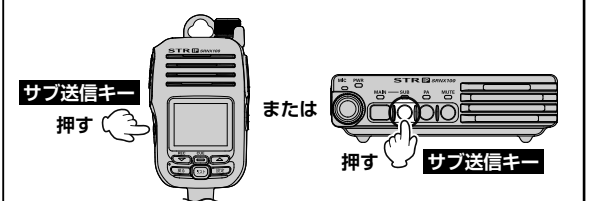
通話履歴 (最大 10 件) の中からグループや個人局を選んで通話ができます。選択した接続先は表示場所が繰り上がり、現在接続されていることが確認できます

▲/▼キーを短押ししてグループや  
個人の相手局を選びます



- グループのメンバーや個人宛先の登録・変更は、お買い上げの販売店にご相談ください

マイクロホンまたは無線機の  
サブ送信キーを押して話します



通話履歴にないグループや特定の個人局をリストから選んで通話する

サーバーに登録しているすべてのグループや個人局を選んで通話することができます。選択した接続先は画面の二段目に表示され、現在接続されていることが確認できます

- 圏外または電源をオフにしている相手局はグレーで表示されて選択できません

グループを選択する時

①

[リスト]キーを短押しします



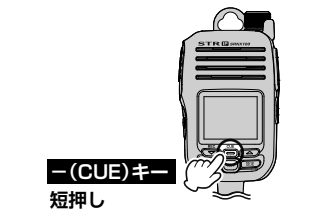
②

▼/[▲]キーを短押しして  
グループまたは個人局を選びます



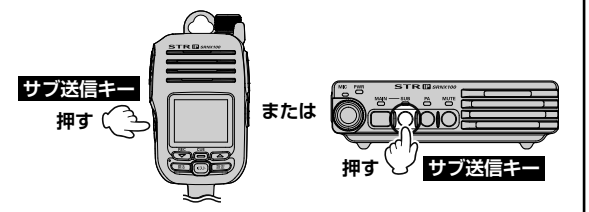
③

[-(CUE)]キーを短押しして  
決定します



④

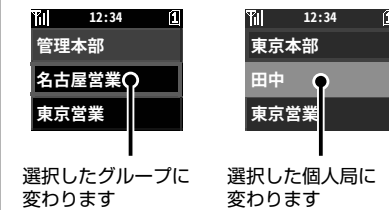
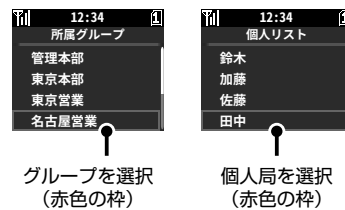
マイクロホンまたは無線機の  
サブ送信キーを押して話します



個人局を選択する時

①

[▲]キーを長押しします



- グループのメンバーや個人宛先の登録・変更は、お買い上げの販売店にご相談ください

## 一斉呼び出し：登録されている全てのグループと個人局を一斉に呼び出して通話する

現在選択されているグループや個人局に関係なく、全ての相手呼び出して（一斉呼び出し）通話することができます

- 一斉呼び出しの機能を使用する場合は、お買い上げの販売店にご相談ください

① **「設定」キーを短押しします**

② **「▼」/「▲」キーを短押しして「一斉送信」を選びます**

③ **「-(CUE)」キーを短押しして決定します**

④ **無線機またはマイクロホンのサブ送信キーを押して話します**

- ・呼ばれた無線機の画面の一段目には「一斉」が表示されます
- ・呼ばれた無線機は、無線機またはマイクロホンの**メイン**送信キーを押すと通話できます
- ・呼び出した局が通話をやめて約5秒間経過すると一斉呼出しが解除されます

## 画面一番上のホームグループを変更する

① **「リスト」キーを長押しします**

② **「▼」/「▲」キーを短押ししてグループを選びます**

③ **「-(CUE)」キーを短押しして決定します**

## 話した音声を外部スピーカーから出力する（拡声器として使用する）

オプションの外部スピーカー「MLS-200」を接続して拡声器として使用することができます

**メイン**/サブ送信キーで無線連絡、**PA** キーで外部スピーカーから音声を出力して周囲への連絡をするなど、使い分けができます

- 拡声器機能を使用する場合は、お買い上げの販売店にご相談ください

**マイクロホンまたは無線機のPA キーを押して話します**

- ・画面の一段目に「PA」が点滅します
- ・外部スピーカーの音量調節は、マイクロホンまたは無線機のつまみをまわします

## CUE（キュー）機能でグループ内に合図を送る

**-(CUE)** キーを長押しすると、グループ全員にアラームを鳴らして合図を送ることができます

**-(CUE) キーを長押し**

CUE 送信時の画面

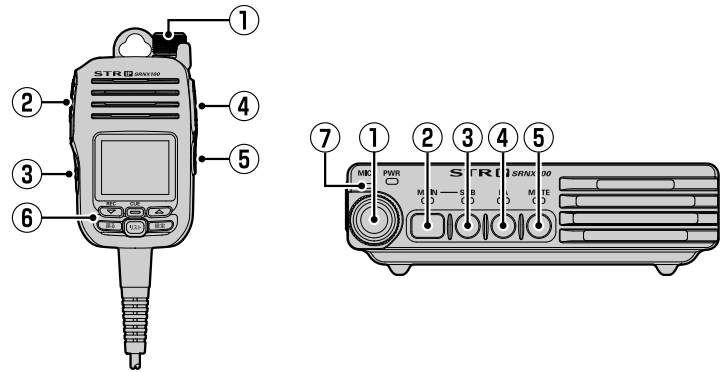
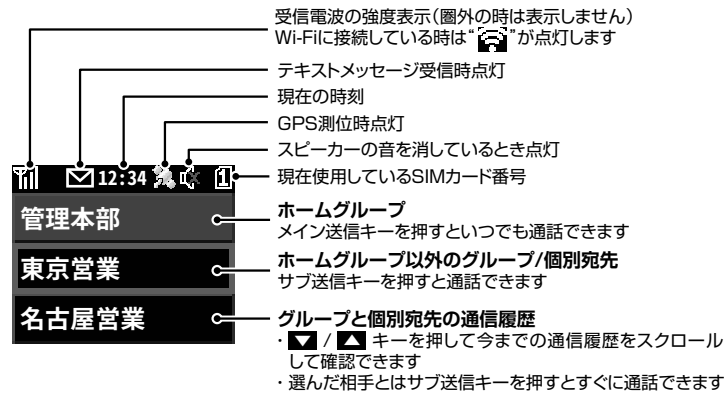
アラーム音（3種類）と音量の変更をすることができます。お買い上げの販売店にご相談ください

## 誤ってキーを押しても動作しないようにキーの動作をロックする

**戻るキーを長押ししてロックのオン/オフ**

- ・ロックするには **戻る** キーを長押しします。**メイン**送信キー、**サブ**送信キー、音量調節はロックされません
- ・ロックを解除するには、もう一度 **戻る** キーを長押しします「ロック解除」が約1秒間点灯してロックが解除されます
- ・**メイン**送信キー、**サブ**送信キー、音量調節のロックが必要な場合は、お買い上げの販売店にご相談ください

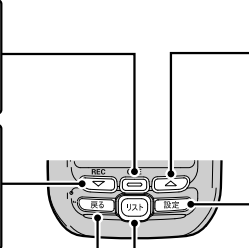
## 各部の説明



**← (CUE) キー**  
短押し：あらかじめ設定した機能を決定する時に押します  
長押し：グループのメニューに、重要な連絡をアラームと表示で通知します (CUE 機能)

**▼ (REC) キー**  
短押し：グループや項目選択時、下方向に変わります  
長押し：受信音声を録音・再生することができます  
操作方法は裏面に記載の「相手の声を録音・再生する」を参照してください

**戻るキー**  
短押し：一つ前の画面に戻ります  
長押し：各キーを押しても動作しないようにロックします  
もう一度長押しするとロックは解除されます



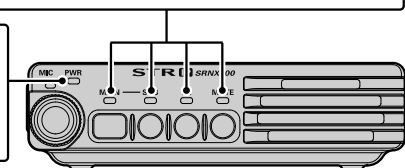
**▲ キー**  
短押し：グループや項目選択時、上方向に変わります  
長押し：個人リストが表示されます。 / キーで個人の相手局を選び **サブ** 送信キーを押して通話します

**設定キー**  
短押し：送信・受信の履歴やあらかじめ登録してあるテキストメッセージ (最大 10 種) の送信、受信したテキストメッセージを見ることができます  
操作方法は裏面に記載の「テキストメッセージの送信・受信」を参照してください  
長押し：無線機の設定を行う設定画面が表示されます

**リストキー**  
長押し：ホームグループを変更できます。グループを / キーで選び **戻る** キーを短押しします  
選んだホームグループとは **メイン** 送信キーを押すだけで通話できます  
短押し：ホームグループ以外のグループを変更できます。グループを / キーで選び **サブ** キーを短押しします。選んだグループとは **サブ** 送信キーを押して通話します

**動作ランプ**  
MAIN (青点灯)：画面一番上の青色のホームグループで運用中  
SUB (白点灯)：ホームグループ以外のグループや個人の相手と運用中  
PA (赤点灯)：**PA** キーを押して、音声を外部スピーカーから出力している時  
MUTE (赤点滅)：**MUTE** キーを押して、スピーカーの音を消している時

**PWR ランプ**  
白色点灯：電源が入っている時  
緑色点灯：信号を受信中  
赤色点灯：送信中  
黄色点滅：CUE 信号を受信した時



**Wi-Fi に接続して通話する**  
NTT ドコモの LTE 回線の通話圏外でも、Wi-Fi を使用して通話することができます

**設定** キーを長押しします  
 / キーを押して「Wi-Fi」を選び **戻る** キーを押します  
 キーを押して「ON」を選び **戻る** キーを押します  
Wi-Fi のリストが表示されたら / キーで接続したい Wi-Fi を選びます  
**戻る** キーを押すとパスワード入力画面になります

/ キーで文字を選択して **戻る** キーで確定します  
abc : 小文字入力画面になります  
ABC : 大文字入力画面になります  
123 : 数字および記号入力画面になります  
#%^ : 記号入力画面になります  
Space : カーソルの位置にスペースを入力します  
☑ : カーソルの左側の文字を消去します  
 / キーを押して「接続」を選び **戻る** キーを押します

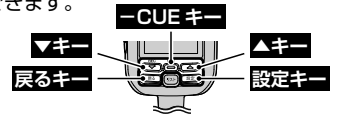
ABCabc123  
k l m n o p q r s t  
u v w x y z Space ☑  
abc ABC 123 #%^ 接続

コネクト完了画面が表示された後、Wi-Fi での通話ができるようになります

## 設定モードの基本的な操作方法

本機を使用目的にあった状態でご使用いただくために、下表の設定をすることができます。

1. **設定** キーを長押しします
2. / キーを押して設定したい項目を選んで **戻る** キーを押します
3. / キーを押して希望の設定を選んで **戻る** キーを押します
4. 設定が終わったら **戻る** キーを押して終了します



機能項目	画面表示	機能
<b>Wi-Fi による通信</b> NTT ドコモの通話圏外でも、Wi-Fi を使用して通話することができます	設定 Wi-Fi ノイズキャンセル マイクゲイン PTT 設定	Wi-Fi との接続設定をおこないます。 詳しくは左記の「Wi-Fi に接続して通話する」を参照してください
<b>ノイズキャンセル機能</b> 周囲の騒音を抑えて、明瞭な音声を送信することができます	設定 Wi-Fi ノイズキャンセル マイクゲイン PTT 設定	ON : ノイズキャンセル機能がオンになります (通常はこの状態で使用します) OFF : ノイズキャンセル機能がオフになります
<b>マイクゲインの設定</b> 相手から「声大きい」「声小さい」と言われたときに、マイクの感度を切り替えることができます	設定 Wi-Fi ノイズキャンセル マイクゲイン PTT 設定	大きい → 標準 → 小さい
<b>PTT の動作設定</b> VOX は交互通話時のみ選択できます	設定 Wi-Fi ノイズキャンセル マイクゲイン PTT 設定	プレストーク : 押すと「送信」、放すと「受信」になります ワンクリック PTT 短押し : 送信状態になります。再度押すと受信に戻ります 長押し : 押している間は送信を続け、放すと受信に戻ります VOX : 話をするると自動的に送信状態になり、話をやめると自動的に受信状態に戻ります
<b>TX ビープの音量調節</b> 送信開始時に鳴るビープ音の音量を選択できます	設定 TX ビープ RX ビープ キービープ スピーカー切替	OFF → 大きい → 標準 → 小さい → ノブ連動 (音量調節ツマミに連動します)
<b>RX ビープの音量調節</b> 相手局の送信終了を知らせるビープ音の音量を選択できます	設定 TX ビープ RX ビープ キービープ スピーカー切替	OFF → 大きい → 標準 → 小さい → ノブ連動 (音量調節ツマミに連動します)
<b>キービープの音量調節</b> 無線機を操作した時に鳴るビープ音の音量を選択できます	設定 TX ビープ RX ビープ キービープ スピーカー切替	OFF → 大きい → 標準 → 小さい → ノブ連動 (音量調節ツマミに連動します)
<b>スピーカー切替</b> 音が出るスピーカーを選択できます	設定 TX ビープ RX ビープ キービープ スピーカー切替	フロント + 外部 : 無線機本体と外部スピーカーから音が出ます マイク + 外部 : マイクホンと外部スピーカーから音が出ます 外部のみ : 外部スピーカーから音が出ます 全て : 無線機本体、マイクホン、外部スピーカーから音が出ます
<b>GPS 機能の ON/OFF</b> GPS 信号を受信して自分の位置情報を取得できます	設定 GPS 画面点灯時間 明るさ SIM カード	ON : GPS 機能がオンになります OFF : GPS 機能がオフになります
<b>バックライトの点灯時間の設定</b> 画面とキーの照明が点灯する時間を選択できます	設定 GPS 画面点灯時間 明るさ SIM カード	15 秒 → 30 秒 → 60 秒 → 120 秒 → 常時点灯
<b>画面の明るさの設定</b> 画面の明るさを選択できます	設定 GPS 画面点灯時間 明るさ SIM カード	明るい → 標準 → 暗い
<b>SIM カードの切替</b> 使用する SIM カードを切り替えます	設定 GPS 画面点灯時間 明るさ SIM カード	SIM1 : 無線機の SIM カードスロット「1」に挿した SIM カードを使用します (通常は「SIM1」で使用します) SIM2 : 無線機の SIM カードスロット「2」に挿した SIM カードを使用します
<b>自局情報の表示</b> 無線機に設定してある各種情報を表示します	設定 SIM カード 自局情報 ログ消去 リセット	Radio ID、ユーザー名、デフォルトグループ、ネットワークの接続状態、IMEI、ソフトウェアのバージョンを表示します
<b>ログ消去</b> 通話履歴や受信したテキストメッセージの履歴を消去します	設定 SIM カード 自局情報 ログ消去 リセット	1. 「ログ消去」にあわせませ 2. <b>戻る</b> キーを押します 3. 「はい」が選択されていますので <b>戻る</b> キーを押します 4. ログが消去され、自動で電源オフ → オンになります
<b>リセット</b> 無線機の設定を初期化して、お買い上げ時の状態に戻します。	設定 SIM カード 自局情報 ログ消去 リセット	1. 「リセット」にあわせませ 2. <b>戻る</b> キーを押します 3. 「はい」が選択されていますので <b>戻る</b> キーを押します 4. お買い上げ時の状態に戻ります

## 相手の声を録音・再生する

受信音声録音することができ、いつでも再生して内容を確認することができます

### 相手の声を録音する（最大5件、15秒間録音できます）

- ① [▼]キーを長押しします  
▼キー 長押し
- ② 録音が選択されていることを確認します  
録音再生
- ③ [-]キーを押すと録音を開始します  
-(CUE)キー 短押し  
あらかじめ設定してある録音時間(15秒)が経過すると録音は自動で停止して通話画面に戻ります
- ④ [▼]キーを長押しすると途中で録音を停止します  
▼キー 長押し  
録音が停止すると自動で通話画面に戻ります

● 録音時間(15秒/30秒/60秒)は変更することができます。お買い上げの販売店にご相談ください

### 録音した音声を再生する

- ① [▼]キーを長押しします  
▼キー 長押し
- ② [▼]キーを短押しして“再生”を選びます  
▼キー 短押し  
再生を選択
- ③ [-]キーを短押しすると最新の録音内容を再生します  
-(CUE)キー 短押し
- ④ [-]キーを短押しすると再生を停止します  
-(CUE)キー 短押し  
・再生中に▲/▼キーを押すと他の録音内容を再生します  
・再生が停止すると自動で通話画面に戻ります

## テキストメッセージの送信・受信

あらかじめ登録されたテキストメッセージ(最大10件)を送受信できます。音声で連絡ができない場合などに返信メッセージとして相手に伝えることができます。受信したメッセージは記録されますので、後から確認することができます

### テキストメッセージを送信する

テキストメッセージは、現在選択しているグループや個人に送ることができます

- ① [設定]キーを短押しします  
設定キー 短押し
- ② [▼]キーを短押しして“テキストメッセージ”を選びます  
▼キー 短押し  
テキストメッセージを選択
- ③ [-]キーを短押しします  
-(CUE)キー 短押し
- ④ [▼]/[▲]キーを短押しして送信するメッセージを選びます  
▼キー 短押し ▲キー 短押し
- ⑤ [-]キーを押すとメッセージを送信します  
-(CUE)キー 短押し  
メッセージを送信すると自動で通話画面に戻ります

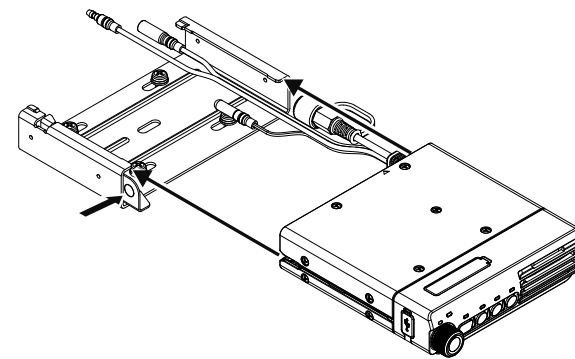
● テキストメッセージの登録・変更が必要な場合は、お買い上げの販売店にご相談ください

### 受信したテキストメッセージを見る

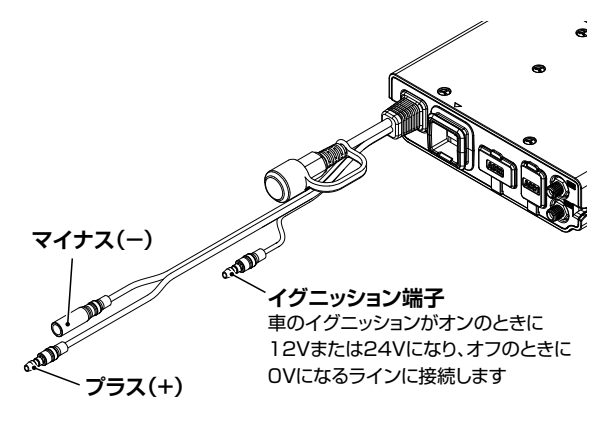
- ① [設定]キーを短押しします  
設定キー 短押し
- ② [▼]キーを短押しして“ログ”を選びます  
▼キー 短押し  
ログを選択
- ③ [-]キーを短押しします  
-(CUE)キー 短押し
- ④ [▼]/[▲]キーを短押しして表示したいメッセージを選びます  
▼キー 短押し ▲キー 短押し  
メッセージを選択
- ⑤ [-]キーを押すとメッセージを表示します  
-(CUE)キー 短押し  
戻るキーを短押しすると通話画面に戻ります

## ブラケットの取り付け / 取り外し

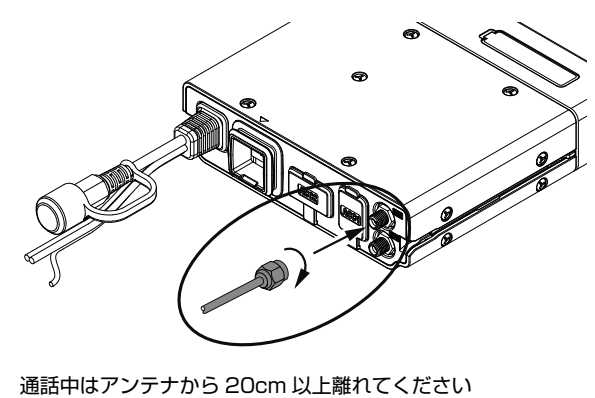
無線機側面にあるスリットをブラケットに「カチッ」と音がしてロックがかかるまで確実に差し込んでください。ブラケットから外す場合は、ブラケットの矢印で示すレバーを押しながら無線機本体を引き抜きます



## 電源を接続する



## アンテナを接続する



## 定格

無線通信仕様	: NTT ドコモ LTE 回線、au 4G LTE 回線 (デュアルSIM対応)
Wi-Fi 仕様	: 802.11 b/g/n 2.4GHz 帯
通信方式	: プレストーク方式、複信 (同時通話) 方式
低周波出力	: 3W 以上 (本体スピーカー 10% 歪時) 1W 以上 (マイクスピーカー 10% 歪時) 4W 以上 (外部出力* 10% 歪時) ※ MLS-200 接続時
動作温度範囲	: -10°C ~ +60°C
電源 (定格)	: DC 13.8V または DC 26.4V
寸法 (WxHxD) (突起物を含まず)	: 約 126 × 34.5 × 126 (mm) (本体) 約 63.5 × 99 × 32.5 (mm) (マイクロホン)
重量	: 約 362g (本体) 約 225g (マイクロホン)
防塵・防水性能	: IP54*
*アンテナ装着、リアコネクタ、USB 端子カバーを閉めた状態 IEC (国際電気標準会議) に基づく粉塵や浸水に関する保護等級 防塵性: IP5X (防塵形) 動作に影響をおよぼす以上の粉塵が内部に侵入しないこと 防水性: IPX4 (防まつ形) あらゆる方向からの水の飛沫によっても機器に有害な影響をおよぼさないこと	
・この定格は性能向上のため予告なく変更することがあります ・本機は電波法および電気通信事業法に基づく通信機器を内蔵しています ・RoHS 指令準拠	